



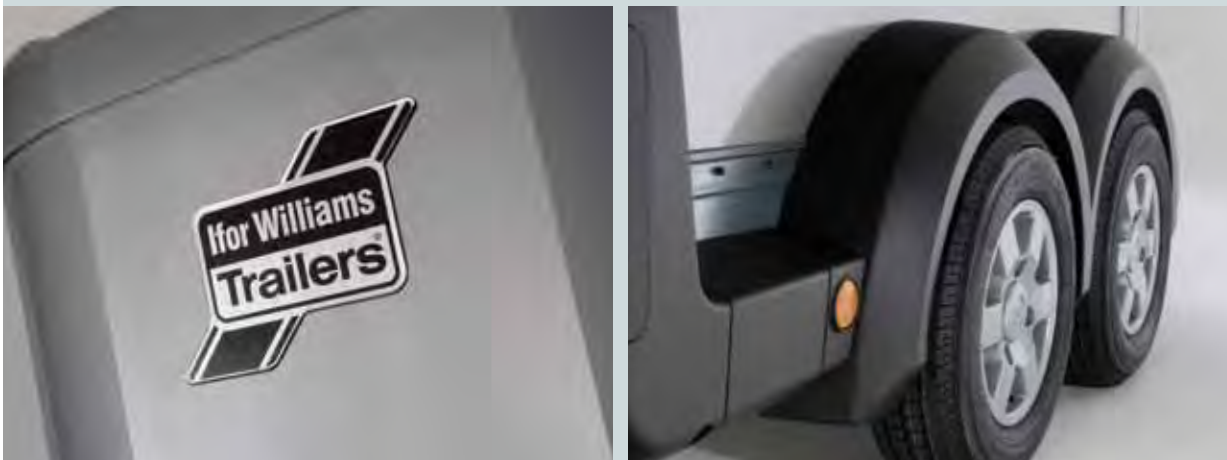
PFERDEANHÄNGER

HB403, HB506 & HB511

IN SICHEREN HÄNDEN

SPEZIALISTEN IN ANHÄNGER-DESIGN & KONSTRUKTION

Seit 50 Jahren genießen wir das Vertrauen unserer Kunden in unsere Anhänger. Fragen Sie einfach einen Besitzer unserer Anhänger, es ist nicht schwer einen zu finden. Als Spezialisten für Anhänger-Design & Konstruktion haben wir kontinuierlich den Maßstab in Großbritannien und in Europa gesetzt. Wir sind ein unabhängiges Unternehmen mit dem Ziel, die besten Produkte auf den Markt zu bringen. Mehr als 30.000 Menschen wählen unsere Anhänger und das jedes Jahr, aber wir bleiben nicht stehen. Unsere Investitionen widmen wir neuen Technologien und Materialien, um die Erwartungen unserer Kunden erfolgreich zu erfüllen. Wir wissen, dass Qualität, Widerstandsfähigkeit, Langlebigkeit und Pflegeleichtigkeit von entscheidender Bedeutung für Sie sind. Daher sind Ihre Wünsche unsere Hauptantriebsfeder bei allem was wir tun.





HB511 in silber mit Leichtmetallrädern

ANHÄNGERMODELLE

ENTWICKELT FÜR SIE UND IHR PFERD

Die Ifor Williams Pferdeanhänger sind entwickelt worden mit klarem Fokus auf den Bedürfnissen des Reiters und seines Pferdes. Die Kombination von allseits beliebter Qualität der Ifor Williams Produkte und konstanten, technologischen und design-technischen Verbesserungen gibt Ihnen die Sicherheit stets den zuverlässigsten und robustesten Anhänger zu fahren.

Das stylische Design unserer Anhänger ergänzt die aktuellen Allradfahrzeugmodelle perfekt. Das harmonische Erscheinungsbild, der Komfort und die Sicherheit des Reisens standen seit jeher im Fokus unseres Arbeitens.

All unsere Anhänger werden einem ausgereiften Testprogramm und harten Funktionsprüfungen von Ifor Williams auf den anspruchsvollsten Prüfanlagen im Markt und unserem eigenen Testparcour unterzogen.

HB506 und HB511 2-Pferdeanhänger-Modelle

Beide Modelle sind für zwei Pferde passend, der HB511 ist größer. Beide Modelle besitzen

Seitenfenster und exklusiv für unsere 2-Pferdeanhänger gibt es ein größeres Kontrollsichtfenster, welches im Inneren des Anhängers zu mehr Tageslicht beiträgt und einen prüfenden Blick vom Fahrzeug aus ermöglicht. Trennwände in der Mitte und ein Panik-Entriegelungs-System für Brust- und Heckstangen sind standardmäßig eingebaut.

HB403 Single-Pferdeanhänger

Der Pferdeanhänger für ein Pferd bietet eine große Standfläche und großzügige Kopffreiheit für ein Pferd. Als schmaler Pferdeanhänger ist er einfacher zu ziehen und besitzt weniger Luftwiderstand. Der HB403 ist ideal für den Transport nervöser Pferde geeignet, die mehr Platz benötigen und es bevorzugen allein zu reisen.



HB511 in silber mit Leichtmetallrädern



HB403 in anthrazit mit Schiebefenstern und Radkappe



HB506 in schwarz mit Radkappe und eingebauter Sattelbox



AUSSTATTUNG DER PFERDEANHÄNGER

EINE KOMBINATION VON HOHER BELASTBARKEIT, STABILITÄT UND DESIGN

Fahrzeuge unterliegen einer stetigen Weiterentwicklung so auch unser Pferdeanhänger.

Unsere Pferdeanhänger-Modelle werden mit einem Aluminiumrahmen gebaut, mit 6 vertikal angeordneten Einheiten - verstärkt an jeder Ecke. Um zusätzlich die Belastbarkeit zu erhöhen, gibt es horizontale Verstärkungen über die komplette Länge des Anhängers.

Der nicht-sichtbare Rahmen lässt eine grosse, einheitliche Seitenansicht entstehen, welche das stylische, moderne Aussehen des Anhängers noch einmal verstärkt und unterstreicht.

Was ist das Geheimnis des sanften Fahrerlebnisses mit einem Ifor Williams Anhänger? Die PARAFLEX®-Technologie (Kombination von Federungs-/ Rad-aufhängungssystem mit gebogenen Parabol-federn), welche seit über 12 Jahren exklusiv für die Anhänger von Ifor Williams benutzt wird. Die weit auseinander liegenden Aufhängungspunkte der Federung, verteilen die Last bestens auf die komplette Struktur des Anhängers, dies schafft Fahrkomfort auf kurvigen oder unebenen Strassen. Anforderungen, denen klassische Aufhängungssysteme (Gummifederung, u.a.) nicht immer gewachsen sind. Pferde, die mit Ifor Williams reisen kommen sicher, komfortabel und entspannt ans Ziel.*

* Vom deutschen Reiter-Magazin Cavallo im Juni 2009 getestet.



TÜRKLEMMEN

Schnellentriegelungsklemmen, diese können im geschlossenen und geöffnetem Zustand einrasten.



TRENNWAND IM INNENRAUM

Helle, freundliche Innenatmosphäre durch cremefarbene Abpolsterungen. Zusätzlicher Schutz durch robusten Plastiktrittschutz an Seitenwänden und Gummiverkleidung der Trennwand.



SEITENBELEUCHTUNG

Hohe Seitenleuchten erhältlich bei HB511 Modellen.



ALUMINIUMBODEN & GUMMIMATTEN

Unsere Standard-Aluminiumböden, sind mit 12mm dicken Gummimatten abgedeckt, die ausgezeichnet für eine rutschfeste Oberfläche und das Absorbieren von Erschütterungen sorgen.





HB11 in silber mit Leichtmetallrädern und Staunetz



DACH & BELÜFTUNG

Lichtdurchlässiges Glasfaserdach für eine erhöhte Luftzirkulation und natürliches Licht (Beachten Sie: die Belüftung in Modell HB403 in kleinerer Ausführung).



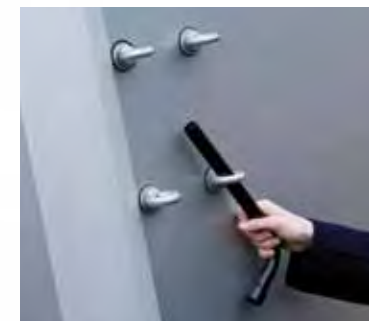
INNENBELEUCHTUNG

Nützlich beim Be- und Entladen der Pferde bei Dunkelheit.



SICHERHEITS-TÜRSCHLOSS IM INNEREN DES ANHÄNGERS

Robuster, aus Nylon geformter Türverriegelungs-Mechanismus, in weicher Ausführung, um Verletzungen der Pferde vorzubeugen.



PANIKENTRIEGELUNG (ENTFERNEN DER BRUSTSTANGE)

Die Bruststange im Anhänger kann sicher von außen gelöst werden. Die Radkurbel, welche selbstverständlich mitgeliefert wird, passt hier perfekt.

AUS- STATTUNG

Die Aluminiumseitenwände bieten eine großzügige Gestaltungsfläche für Ihre Grafiken oder Bilder.

Die überarbeitete Silhouette mit dem Brushed-Aluminium-Rahmen und die Betonung durch den abgesetzten Aluminiumrand geben dem Anhänger ein dynamisches Erscheinungsbild.



Bei allen Modellen gehört ein kleiner Spiegel zur Standardausstattung. Die Besitzer können dann selbst wählen, wo genau der Spiegel im Anhänger platziert werden soll.

GASDRUCKFEDER AN DER HECKRAMPE

Die Heckrampe wird von Gasdruckfedern unterstützt, welche die Bedienung beim Öffnen und Schließen der Rampe ohne größeren Kraftaufwand gewährleistet.



ERSATZRAD AM HECK DES ANHÄNGERS

Das Ersatzrad wird am Heck positioniert, um die Seitenwände des Hängers als grafische Gestaltungsfläche für Sie frei zu halten.



CLIP-ON NUMMERN-SCHILDHALTER

Damit können Sie Ihr Nummernschild ohne Klebstoff anbringen. Sie können schnell und leicht ausgetauscht werden, falls verschiedene Zugfahrzeuge benutzt werden (gilt nicht für alle Länder).



HECKBELEUCHTUNG MIT INTEGRIERTEM RÜCKFAHRLICHT

Die Pferdeanhänger sind jetzt standardmäßig mit Rückfahrlicht ausgestattet.





HB506 in schwarz mit Radblenden und Verladestützen



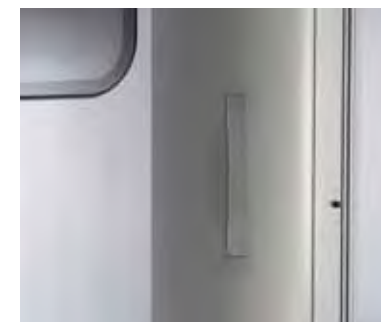
SEITENFENSTER

Die Seitenfenster sind Standard und erhöhen das natürliche Licht im Inneren des Anhängers. Optional sind Schiebefenster möglich.



GROSSES FRONTFENSTER

Das große Frontfenster der 2-Pferde-Modelle wurde so positioniert, dass aus Allradfahrzeugen die Pferde durch die Heckscheibe beobachtet werden können.



HANDGRIFFE

Robuste Griffe zum Ziehen mit Schnappverschluss, aus vorgeformtem Nylon, sparen Kraft und bieten eine bequeme Handhabung.



ABSCHLIESSBARE STALLTÜR

Handlicher Schließmechanismus bietet dem Reiter Privatsphäre beim Umziehen für die Shows. Stalltüren können rechts oder links im Anhänger positioniert werden.

RAMPENOPTIONEN

FRONT-LADERAMPE - LINKS ODER RECHTS, SIE HABEN DIE WAHL

Traditionell ist die Front-Laderampe an der rechten Seite des Hängers positioniert. Jetzt können unsere Kunden die Position selbst wählen. Die Stalltüren befinden sich immer entgegengesetzt der positionierten Front-Laderampe.

Manche bevorzugen vielleicht die Front-Laderampe auf der rechten Seite, damit die Pferde beim Ausladen am Straßenrand entlassen werden können. Andere bevorzugen vielleicht lieber die Stalltür auf der Seite des Straßenrandes, damit die Pferde während einer Reise kontrolliert werden können, ohne dabei auf der Straße zu stehen. Ihr Händler wird mit Ihnen gerne Ihre Wünsche besprechen und Ihnen dann empfehlen, welche Seite für Ihre Bedürfnisse die idealste ist.



HB506 in silber mit linksseitiger Abladerampe, Schiebefenster und Radzierblenden



Linke Front-Laderampe



Rechte Front-Laderampe

HECK-RAMPE / FLÜGELTÜREN

Für Besitzer eines Pferdeanhängers, die an zusätzlichen Vielseitigkeiten interessiert sind, empfiehlt sich die Kombination aus Heckrampe und Flügeltüren. Beim Verladen von Pferden funktioniert sie wie eine Standard-Rampe, die aber in Flügeltüren wandlungsfähig ist, damit man mit einem Gabelstapler schwere Ware ein- und ausladen kann. Durch Entfernen der Trennwand erhält man eine größere Ladefläche.



HB511 in silber mit Leichtmetallrädern

*Wenn Sie den Anhänger für den Transport von Waren benutzen, stellen Sie sicher, dass das Gewicht gleichmäßig über die Achsen verteilt ist.

ZUBEHÖR

DER LETZTE SCHLIFF

Geben Sie Ihrem Pferdeanhänger noch den letzten Schliff mit unserem großen Sortiment an zusätzlichen Accessoires, die meist nur bei Ifor Williams erhältlich sind.

Von Sattel- und Zaumzeugboxen bis hin zu Anhängerkameras bietet unsere Auswahl an Zubehör eine perfekte Ergänzung für Ihren Pferdeanhänger.

Die ideale Geschenkidee für Besitzer eines Pferdeanhängers.

Vergewissern Sie sich vorher schon bei Ihrem Händler, ob es sich bei optionalem Zubehör um Teile handelt, die von Ihrem Händler selbst eingesetzt werden können oder ob diese in den Herstellungsprozess eingeplant werden müssen.



HB506 in schwarz mit Radzierblenden



SCHIEBEFENSTER

Erhöhen Sie die Luftzufuhr mit Schiebefenstern, anstatt mit den herkömmlichen Fenstern. Zusätzlich sind auch Fenstergitter erhältlich.



BRUST- & HECKSTANGE

ÜBER DIE KOMPLETTE BREITE

Für Pferde, die lieber in einem größeren Stall allein reisen, kann die Trennwand entfernt und die durchgehenden Brust- und Heckstange montiert werden.



PFERDE- & ANHÄNGERKAMERA

Ein kabelloses Kamera-System übermittelt Bilder in Farbe vom Innenraum des Anhängers zum Zugfahrzeug, dies ermöglicht den Reisenden die Beobachtung des Pferdes am Monitor während der Reise. Das Kamera-System kann mit Batterien betrieben werden oder an das Lichtsystem angeschlossen werden.



UNTERLEGKEILE

Empfehlenswert beim Abkoppeln, Parken und anstatt einer Handbremse, wenn der Anhänger für längere Zeit steht.



ANHÄNGERABDECKUNG

Schützen Sie Ihren Anhänger vor Witterung mit einer wasserdichten, atmungsaktiven Anhängerabdeckung.



KOPFTRENNGITTER

Kopftrenngitter sind durch Klemmen leicht an die vordere Wand des Anhängers und die Mitteltrennwand anzubringen (hierfür ist eine zusätzliche Stange nötig).



GEPÄCKNETZ

Ideal zum Verstauen von Handbüchern und anderen kleinen Gegenständen, wie z. B. Haarbürsten etc. Erhältlich für HB506 und HB511.



OBERES, DRITTES BREMSLICHT

Zusätzliches, oben an der Anhängerrückwand eingebautes, Bremslicht informiert den nachkommenden Verkehr vom Bremsen des Zugfahrzeugs und des Anhängers.



RADZIERBLENDEN

Geben Sie den Standardfelgen mehr Pfiff mit dem zusätzlichen Radzierblenden-Set (4 pro Anhänger). Das Aussehen kann vom oben gezeigten abweichen.



LEICHTMETALLRÄDER

Geben Sie Ihrem Anhänger den „Wow-Effekt“ mit einem Set Leichtmetallrädern mit dem exklusiven Ifor Williams Logo (4 pro Anhänger).



HECKSTÜTZE

Erwägen Sie Verladestützen, wenn Ihr Pferd eine besonders stabile Fläche zum Verladen benötigt. Zusätzlicher Halt wird nervöse Pferde beruhigen.



TRAILER AID™

Sie werden nie wieder ohne sein wollen. Die Anhängerkhilfe wird beim Reifenwechsel genutzt. Sie sparen Zeit und Aufwand, da Sie keinen Wagenheber benötigen.



TACK PACK™ (SÄTTELZEUGBOX) – BEFESTIGT

Die an die Tür angebrachte Box kann 2 Sättel und weiteres Sattelzeug verstauen. Erhältlich in cremefarben. Passend für Sättel bis zu 43 cm. Bitte vor Bestellung Sattelgröße messen.



TACK PACK™ (SÄTTELZEUGBOX) – MOBIL

Die silberne Box passt in den Vorderraum des Anhängers und kann einfach von der vorderen Rampe gerollt werden (nicht HB403). Erhältlich in silber. Passend für Sättel bis zu 46 cm. Bitte vor Bestellung Sattelgröße messen.



FRONTFENSTER-GITTER

Dieses Zubehör muss vom Händler angebracht werden.

ANHÄNGERGRAPHIKEN GRAPHIK "GROSSES PFERD"

Erhältlich für HB403, HB506 und HB511 Modelle. Die Graphik wird mit Anbringerleitung und Spatel geliefert.



GRAPHIK "GALOPPIERENDE PFERDE"

Diese Graphik illustriert die verschiedenen Phasen des Galopp. Erhältlich in schwarz. Die Graphik wird mit Anbringerleitung und Spatel geliefert.

IWT KOLLEKTION

Die IWT Kollektion bietet Ihnen zahlreiche Artikel rund um die Ausstattung Ihres Pferdes und Anhängers sowie alles, um das Reisen mit Ihrem Pferd noch angenehmer zu gestalten. Fragen Sie Ihren Händler.



FLEECE-REISEDECKE

Um Ihr Pferd im Winter warm und im Sommer kühl zu halten, reisen Sie mit dieser atmungsaktiven Polarfleece-Decke.



REISEGAMASCHEN

Die wattierten Nylon-Reisegamaschen werden im 4er Set geliefert und schützen die Gliedmaßen des Pferdes effektiv.



SCHUTZ FÜR PFERDESCHWEIF

Leicht anzubringen, schützt den Pferdeschweif während des Transports.



SATTEL-TRAGETASCHE

Diese wattierte Nylon-Satteltragetasche schützt Ihren Sattel vor Schrammen und Stößen.



ZAUMZEUG-TASCHE

Bewahren Sie Ihr Zaumzeug sauber in dieser Tasche auf.

SPEZIFIKATIONEN

Wählen Sie aus fünf Farboptionen, alle mit farblich aufeinander abgestimmten Hecktüren. Die Farben wurden sorgfältig ausgewählt - passend zu den Farben von beliebten Zugfahrzeugen.



schwarz



silber



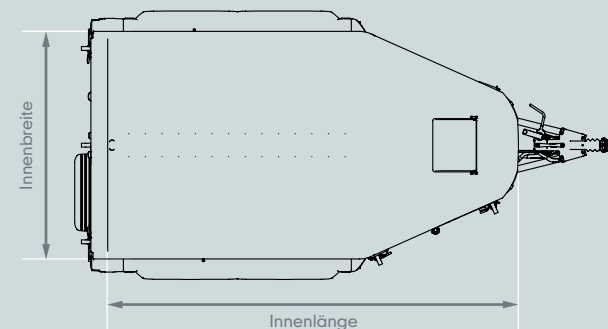
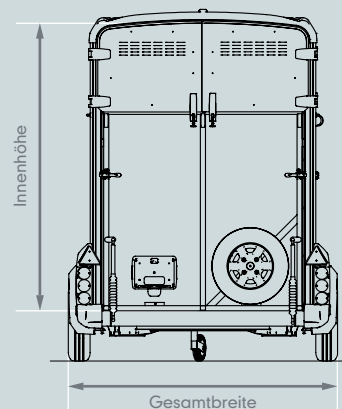
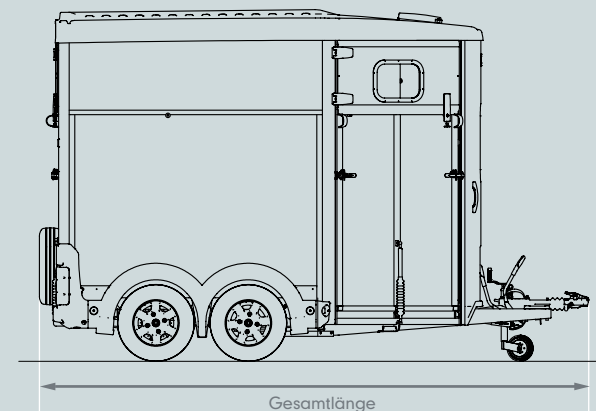
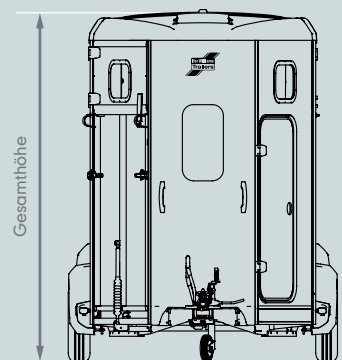
anthrazit



grün



weiss



	HB403	HB506	HB511
Räder	155R13C	165R13C	165R13C
Gesamtgewicht beladen max.	1600 kg	2600 kg	2700 kg
Gewicht unbeladen	767 kg	920 kg	1000 kg
Gesamthöhe	2,70 m	2,75 m	2,75 m
Gesamtbreite	1,73 m	2,10 m	2,22 m
Gesamtlänge	4,36 m	4,30 m	4,65 m
Innenhöhe	2,20 m	2,26 m	2,26 m
Innenbreite	1,30 m	1,67 m	1,79 m
Innenlänge	3,08 m	3,16 m	3,52 m
Stallbreite	1,30 m	0,83 m	0,89 m
Stalllänge min/max	1,48/ 1,86 m	1,48/ 1,86 m	1,67/ 2,05 m
Brust/Heckstangenhöhe	1,11/ 1,32 m	1,11/ 1,32 m	1,11/ 1,32 m

Ausstattung	HB403	HB506	HB511
Frontrampe*	STD	STD	STD
Heck-Rampe / Flügeltüren Kombination	N/A	OPTION	OPTION
Heckobertüren	STD	STD	STD
Verschließbare Stalltüren	STD	STD	STD
Verladestützen	OPTION	OPTION	OPTION
Dachbelüftung	STD	STD	STD
Mitteltrennwand	N/A	STD	STD
Kopftrennsystem	N/A	OPTION	OPTION
Brust- und Heckstange (komplette Hängerbreite)	STD	OPTION	OPTION
Feste Frontfenster	N/A	STD	STD
Feste Frontfenster mit Sicherheitsgitter	N/A	OPTION	OPTION
Feste Seitenfenster (1 Paar pro Anhänger)	STD	STD	STD
Seitenschiebefenster (1 Paar pro Anhänger)	OPTION	OPTION	OPTION
Seitenfenster mit Sicherheitsgitter (1 Paar)	OPTION	OPTION	OPTION
Sicherheitsgitter für Frontfenster	N/A	OPTION	OPTION
Leichtmetallräder (4 pro Anhänger)	OPTION	OPTION	OPTION
Verschließende Radbolzen (für Leichtmetallräder)	OPTION	OPTION	OPTION
Radzierkappen (4 pro Anhänger)	OPTION	OPTION	OPTION
Unterlegkeile (1 Paar)	OPTION	OPTION	OPTION
Schmutzfänger (1 Paar)	OPTION	OPTION	OPTION
Ersatzrad und Hülle	STD	STD	STD
Verschließbare Ersatzradbox	OPTION	OPTION	OPTION
Tack Pack - Sattelzeugbox (mit Rädern)	N/A	OPTION	OPTION
Integrierter Sattelschrank	OPTION	OPTION	OPTION
Aluminiumboden	STD	STD	STD
Herausnehmbare Gummi-Bodenmatte	STD	STD	STD
Innenbeleuchtung	STD	STD	STD
Pferde-Graphiken	OPTION	OPTION	OPTION
Gepäcknetz	OPTION	OPTION	OPTION
Kosmetikspiegel	STD	STD	STD
Obere Heckbremsleuchte	OPTION	OPTION	OPTION
Pferd & Reiter Erste Hilfe Set	OPTION	OPTION	OPTION
Anhängerkamera (noch zu montieren)	OPTION	OPTION	OPTION
Anhängerabdeckung (blau)	OPTION	OPTION	OPTION
13 poliger Stecker	STD	STD	STD
Rückfahrlicht	STD	STD	STD
Sicherheitsschloss für Kupplungskopf	OPTION	OPTION	OPTION

STD - Standardausstattung

N/A - nicht erhältlich

OPTION - optionale Ausstattung

* wenn bei der Bestellung keine Angaben gemacht werden, wird eine Rampe an der rechten Seite eingesetzt.

WARTUNG

Wir empfehlen Ihnen, Ihren Anhänger bei einem anerkannten Anhängermechaniker warten zu lassen, um sicher zu gehen, dass er immer im bestmöglichen Zustand gehalten wird. Alle Ifor Williams Händler bieten diesen Service und können Sie beraten wie häufig Ihr Anhänger Wartung benötigt. Reinigen Sie Ihren Anhänger nach Nutzung immer von innen und außen, mit besonderer Aufmerksamkeit für die Außenseite während der Wintermonate, da Salz auf der Straße den verzinkten Stahl korrodieren lässt.



IFOR WILLIAMS DEUTSCHLAND
www.iforwilliams.de

Für die Händlersuche in anderen europäischen
Ländern besuchen Sie bitte:
www.iwt.co.uk

Weltweiter Vertrieb.

Produktentwurf, Beschreibungen, Farben, Spezifikationen usw. sind korrekt bei Druckfreigabe. Wir streben fortwährend danach, unsere Produkte zu verbessern. Von Zeit zu Zeit mag dies in Änderungen in unserem Angebot oder bei einzelnen Modellen münden. Bitte überprüfen Sie ob Entwurf, Beschreibung, Farben, Spezifikationen wie beschrieben in dieser Broschüre zum Bestellungszeitpunkt noch gültig sind.

Unser Vertrieb hat umfassende Produktkenntnisse und freut sich darauf, Ihnen bei der Auswahl Ihres Anhängers behilflich zu sein.

© Ifor Williams Trailers Ltd. 2011.

Alle Rechte vorbehalten.

Nichts von dieser Publikation darf in irgendeiner Form oder zu irgendeinem Zweck kopiert werden, ohne vorherige schriftliche Erlaubnis der Ifor Williams Trailers Ltd.

Dank an Land Rover UK.

